



FRONTIER™ 5513 & 5513R

Microcentrifuga ad alta velocità



Microcentrifuga compatta con moderna interfaccia touch-wheel, ideale per applicazioni di laboratorio ad alta velocità.

Le microcentrifughe da banco Frontier 5513 e 5513R, in quanto centrifughe ad alta velocità, sono in grado di generare circa 17.000 x g. Con funzioni di refrigerazione (FC5513R) e sette rotori opzionali sono progettate per una serie di applicazioni di laboratorio essenziali. Ideate pensando alla praticità d'uso, le centrifughe Frontier 5513 e 5513R sono dotate di un pannello frontale con protezione all'acqua dal design esclusivo, con comando touch-wheel su un'interfaccia intuitiva. Il design compatto consente di risparmiare spazio prezioso sul banco di lavoro in laboratorio.

Caratteristiche uniche:

- Le centrifughe Frontier 5513 e 5513R presentano rotori per microprovette standard da 24 x 1,5/2 ml con opzione BIOSEALS. Queste centrifughe possono anche supportare colonne di rotazione e provette capillari per ematocrito, se utilizzate con le opzioni aggiuntive del rotore.
- Progettate per la facilità d'uso, le centrifughe FC5513 e FC5513R sono dotate di un pannello frontale con protezione all'acqua dal design esclusivo, che consente un funzionamento efficace, anche quando si indossano i guanti.
- Con un ingombro ridotto, le centrifughe Frontier 5513 e 5513R sono sufficientemente compatte da risparmiare spazio sul banco di lavoro, ma abbastanza grandi da contenere i rotori 24 x 1,5/2,0 ml più comuni.

FRONTIER™ 5513 & 5513R *Microcentrifuga ad alta velocità*

L'interfaccia dal design elegante consente un funzionamento semplice per una moderna esperienza utente

- Interfaccia touch-wheel di facile utilizzo per la regolazione dei parametri
- La comoda interfaccia visualizza i parametri impostati e quelli effettivi
- Commutazione con un solo tocco tra RPM/RCF, Acc/Dec
- Nitido display LCD a due righe con retroilluminazione

Progettazione di standard elevato per garantire funzionalità e affidabilità

- Il moderno pannello con protezione all'acqua protegge la centrifuga da fuoriuscite di campione accidentali
- Il motore a induzione esente da manutenzione genera una RCF massima di $17\,317 \times g$ per FC5513 e $17\,157 \times g$ per FC5513R
- Velocità fino a 13.500 rpm in meno di 15 secondi con rotore 24 x 1,5/2,0 ml
- Dieci impostazioni di accelerazione e decelerazione
- Fino a 99 gruppi di memoria per memorizzare e richiamare rapidamente i parametri più comuni
- Il modello FC5513R è dotato di funzioni di refrigerazione da 40 °C a -20 °C
- La funzione di pre-raffreddamento nella centrifuga FC5513R abbassa la temperatura del rotore e della camera prima dell'esecuzione

Scelta flessibile di rotori per soddisfare le applicazioni di laboratorio di routine


- Funziona con rotori per microprovette con diverse portate: 18 x 1,5/2,0 ml o 24 x 1,5/2,0 ml
- Compatibilità con un massimo di 7 rotori opzionali e una portata massima di 24 x 1,5/2,0 ml
- Supporta spin-column e le provette capillari per ematocrito grazie alle opzioni aggiuntive del rotore

Caratteristiche di sicurezza per prevenire le lesioni

- Rotore biosigillato disponibile per la manipolazione sicura dei campioni pericolosi
- I sistemi di rilevamento dello squilibrio del rotore arrestano l'unità quando rileva un carico sbilanciato
- Sistema di blocco/serratura del coperchio che impedisce l'apertura durante il funzionamento (FC5513R)




FRONTIER™ 5513 & 5513R *Rotori e adattatori*

| | | | | | |
|--|------------------|--|------------|--|--|
|  | Codice | 30472302 | | | |
| | Descrizione | Rotore angolare, 24 x 1,5/2,0 ml BIOSEALS V1 | | | |
| | Compatibile con | FC5513 | FC5513R | | |
| | Velocità massima | 13 500 rpm | 13 000 rpm | | |
| | RCF massima | 17 317 x g | 16 058 x g | | |


Accessori

| Codice | Descrizione | Vol./Provetta | Diametro | Tipo provetta | Nr. provette/Rotore |
|------------------|---|---------------|----------|---------------|---------------------|
| Senza adattatore | Rotore, angolare, 24 x 1,5/2,0 ml BIOSEALS V1 | 1,5/2,0 ml | 11 mm | Microprovetta | 24 |
| 30130885 | Adattatore, 1 x 0,5 ml D8 mm 6/pk | 0,5 ml | 8 mm | Microprovetta | 24 |
| 30130884 | Adattatore, 1 x 0,2/0,4 ml D6 mm 6/pk | 0,2/0,4 ml | 6 mm | Microprovetta | 24 |

| | | | | | |
|--|------------------|---------------------------------------|---------|--|--|
|  | Codice | 30472304 | | | |
| | Descrizione | Rotore hematocrito, 24 x capillari V1 | | | |
| | Compatibile con | FC5513 | FC5513R | | |
| | Velocità massima | 13 000 rpm | - | | |
| | RCF massima | 16 058 x g | - | | |


Accessori

| Codice | Descrizione | Vol./Provetta | Diametro | Tipo provetta | Nr. provette/Rotore |
|------------------|---------------------------------------|---------------|----------|---------------|---------------------|
| Senza adattatore | Rotore hematocrito, 24 x capillari V1 | - | 1.9 mm | Capillari | 24 |

| | | | | | |
|---|------------------|--|---------|--|--|
|  | Codice | 30210898 | | | |
| | Descrizione | Rotore angolare, 24 x 2,0 ml Spin Column | | | |
| | Compatibile con | FC5513 | FC5513R | | |
| | Velocità massima | 13 500 rpm | - | | |
| | RCF massima | 17 317 x g | - | | |


Accessori

| Codice | Descrizione | Vol./Provetta | Diametro | Tipo provetta | Nr. provette/Rotore |
|------------------|--|---------------|----------|---------------|---------------------|
| Senza adattatore | Rotore angolare, 24 x 2,0 ml Spin Column | 2 ml | 11 mm | Spin Column | 24 |

| | | | | | |
|---|------------------|--|------------|--|--|
|  | Codice | 83041006 | | | |
| | Descrizione | Rotore angolare, 18 x 1,5/2,0 ml Sigillabile | | | |
| | Compatibile con | FC5513 | FC5513R | | |
| | Velocità massima | - | 14 500 rpm | | |
| | RCF massima | - | 17 157 x g | | |

Accessori

| Codice | Descrizione | Vol./Provetta | Diametro | Tipo provetta | Nr. provette/Rotore |
|------------------|--|---------------|----------|---------------|---------------------|
| Senza adattatore | Rotore angolare, 18 x 1,5/2,0 ml Sigillabile | 1,5/2,0 ml | 11 mm | Microprovetta | 18 |
| 30130885 | Adattatore, 1 x 0,5 ml D8 mm 6/pk | 0,5 ml | 8 mm | Microprovetta | 18 |
| 30130884 | Adattatore, 1 x 0,2/0,4 ml D6 mm 6/pk | 0,2/0,4 ml | 6 mm | Microprovetta | 18 |

| | | | | | |
|---|------------------|---|------------|--|--|
|  | Codice | 83041014 | | | |
| | Descrizione | Rotore angolare, 4 x 8-Place PCR Strip V1 | | | |
| | Compatibile con | FC5513 | FC5513R | | |
| | Velocità massima | 13 500 rpm | 13 000 rpm | | |
| | RCF massima | 14 669 x g | 13 602 x g | | |

Accessori

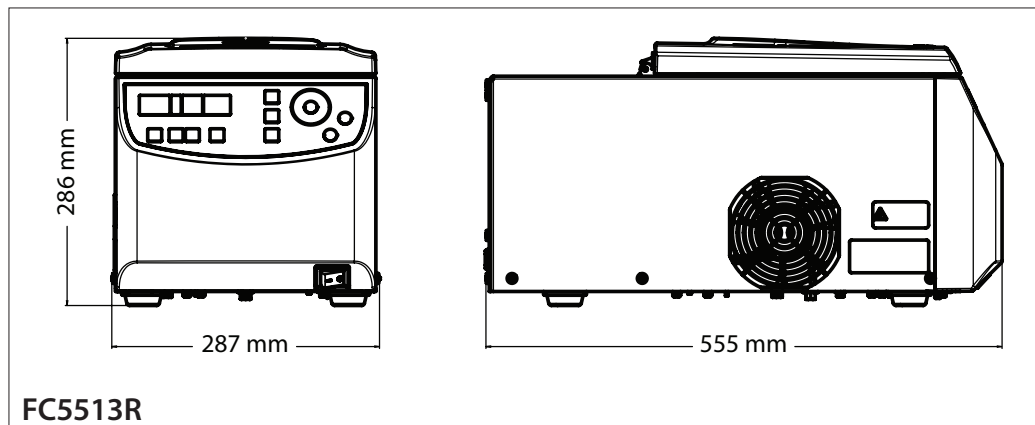
| Codice | Descrizione | Vol./Provetta | Diametro | Tipo provetta | Nr. provette/Rotore |
|------------------|---|---------------|----------|---------------|---------------------|
| Senza adattatore | Rotore angolare, 4 x 8-Place PCR Strip V1 | 0.2 ml | 6 | 8-w PCR Strip | 32 |

FRONTIER™ 5513 & 5513R Microcentrifuga ad alta velocità

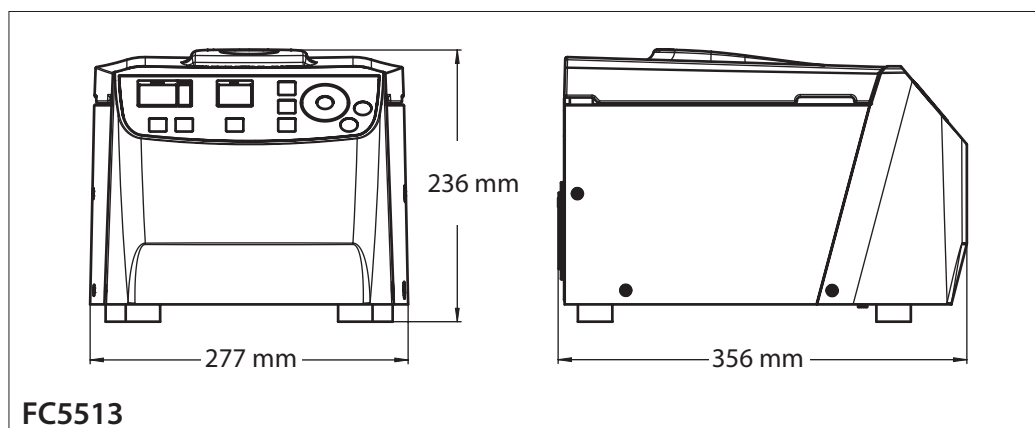
Specifiche

| Modello | FC5513R | FC5513 |
|---|--|---|
| Intervallo di velocità | 200 rpm - 14.500 rpm; 10 rpm/incrementi | 200 rpm - 13.500 rpm; 10 rpm/incrementi |
| RCF massima | 17,157 x g; 10 x g/incrementi | 17,317 x g; 10 x g/incrementi |
| Portata massima (rotore) | 24 x 1.5/2.0 ml | |
| Gamma di temperatura | Da -20 °C a 40 °C, 1 °C/incrementi | Raffreddamento ad aria |
| Tempo di esecuzione | Rotazione veloce, da 10 sec a 99 ore 59 min 59 sec, o continua | |
| Livello acustico | ≤ 56 + 2 dB(A) | ≤ 60 dB(A) |
| Livello Acc/Dec | 10 | |
| Densità ammissibile alla velocità massima | 1,2 g/ml | |
| Energia cinetica consentita | 2 266 Nm | 2 129 Nm |
| Alimentazione CA | 230 V/50-60 Hz | |
| Fluttuazione della tensione | ± 10 % | |
| Consumo di corrente | 1,8 A | 1,05 A |
| Consumo elettrico | 320 W | 170 W |
| Dimensioni (L x P x A) | 287 x 555 x 286 mm | 277 x 356 x 236 mm |
| Peso netto (senza rotore) | 33 kg | 12,6 kg |
| Dimensioni dell'imballo (L x P x A) | 400 x 660 x 520 mm | 370 x 470 x 340 mm |
| Peso di spedizione (senza rotore) | 38 kg | 14 kg |
| Ambiente | Solo per uso interno | |

Dimensioni



FC5513R



FC5513

Altre caratteristiche e dotazioni standard

Dieci accelerazioni e dieci decelerazioni, preselezione del tempo di funzionamento da 10 s a 99 ore 59 min. o continuo, segnale acustico alla fine di ogni esecuzione con melodie opzionali, rotazione rapida per esecuzioni veloci.

Conformità

- Sicurezza prodotto: IEC/EN 61010-1; IEC/EN 61010-2-020
- Compatibilità elettromagnetica: IEC/EN 61326-1 Classe B, ambienti di base
- Marchio di conformità: CE